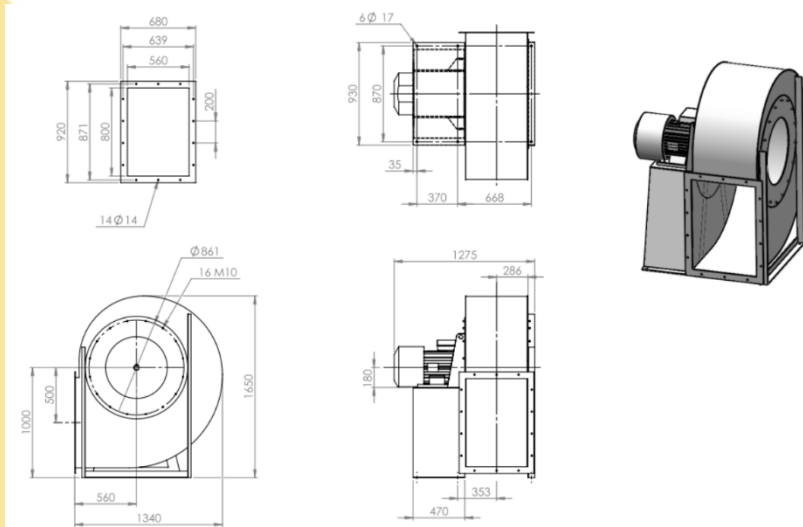


VEN450C – Extracteur d'air 45 000m3/h



Caractéristiques techniques :

	VEN450C
Débit d'air	45 000 m3/h
Pression d'air disponible	2 200 Pa
Ventilateur	Centrifuge
Gainable	Oui
Extraction de poussières/gaz	Oui
Puissance électrique	22 kW
Alimentation	400 V / 50 Hz
Protection recommandé	63 A
Courant absorbé max	31.8 A
Type de fiche	CEE P17 5xpôles 32A
Diamètre de gaine	800 mm
Mobilité	Sur châssis
Dimensions L x l x h avec silencieux aspiration et bride soufflage	1750 x 2900 x 1750 mm
Vitesses de ventilation	Sur variateur de vitesse
Indice de protection	IP 55
Protection thermique	Oui
Poids	1050 kg

Courbe caractéristique débit/pression :

